

活性炭过滤器是以活性炭为滤料的一种压力式过滤装置，可与离子交换软化，除盐设备串联，组成处理系统。

活性炭过滤器不仅具有普通机械过滤器过滤悬浮物的功能，同时还能去除用常规手段难以去除的游离性余氯、臭味、色度及有机物等，而且可对滤料再生，恢复其吸附性。

材质

碳钢、不锈钢、玻璃钢、聚氯乙烯（直径 $\leq 600\text{mm}$ ）

再生方法：

热力再生法（ $500\sim 1000^{\circ}\text{C}$ ）

高压蒸汽吹洗法

药液清洗法（NaOH）

主要技术参数

工作压力： $\leq 0.6\text{MPa}$

$\leq 0.2\text{MPa}$ （塑料）

工作温度：常温

进水浊度： ≤ 5 度

滤速：除浊脱氯 $6\sim 12\text{m/h}$

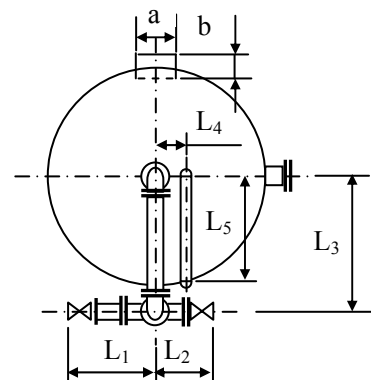
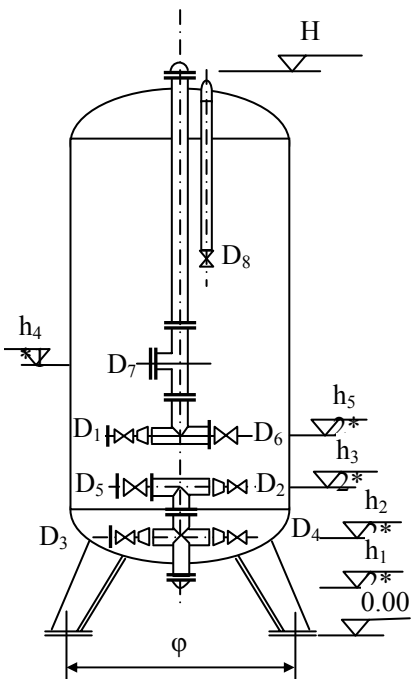
反洗膨胀率： $40\sim 50\%$

压缩空气压力： $0.1\sim 0.2\text{MPa}$

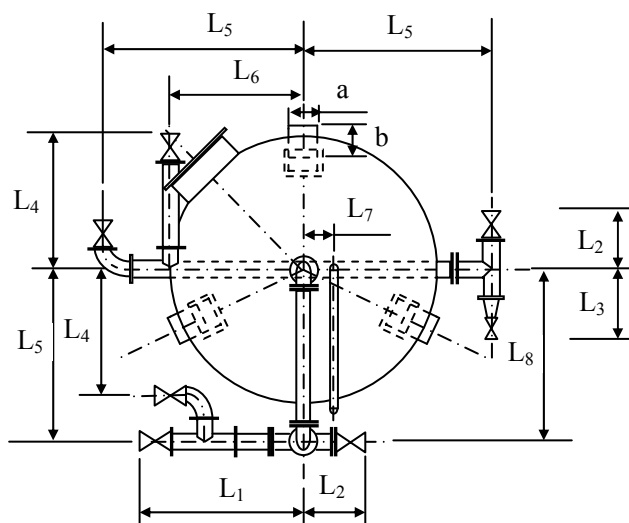
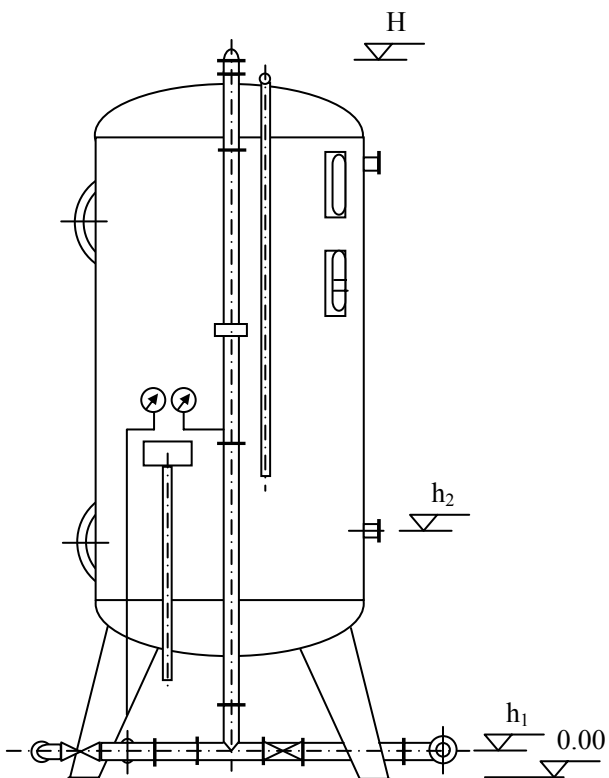
| 规格 | 处理水量 m^3/h | 活性炭滤料 | | | 运行重量(t) |
|---------------------|-------------------------------|--------|--------|----------|---------|
| | | 层高(mm) | 重量(kg) | 垫层重量(kg) | |
| D _N 400 | 1 | 1200 | 80 | | 0.5 |
| D _N 500 | 2 | | 126 | | 0.8 |
| D _N 600 | 3 | | 181 | | 0.9 |
| D _N 800 | 5 | 1600 | 320 | | 2.5 |
| D _N 1000 | 8 | | 500 | | 2.9 |
| D _N 1200 | 12 | 2000 | 904 | 1046 | 4.9 |
| D _N 1500 | 18 | | 1413 | 2128 | 8.3 |
| D _N 1600 | 20 | | 1608 | 2531 | 9.5 |
| D _N 1800 | 25 | | 2035 | 2907 | 12 |
| D _N 2000 | 31 | | 2513 | 3490 | 14 |
| D _N 2200 | 37 | | 3040 | 4471 | 17 |
| D _N 2500 | 49 | | 3925 | 5567 | 21 |
| D _N 2800 | 62 | | 4924 | 6676 | 28 |
| D _N 3000 | 70 | | 5652 | 8130 | 31 |
| D _N 3200 | 80 | | 6431 | 9614 | 39 |

结构简图及尺寸

| | 800 | 1000 | 1200 | 1500 | 1800 | 2000 | 2200 | 2500 | 2800 | 3000 | 3200 | |
|-------------------|------|------|------|------|------|------|----------------|------|------|------|------|--|
| H | 3918 | 4616 | 4691 | 4766 | 4893 | 4996 | 5114 | 5239 | 5364 | 5418 | 5568 | |
| h ₁ | 420 | 420 | 445 | 460 | 530 | 580 | 211 | 246 | 296 | 261 | 311 | |
| h ₂ | 719 | 719 | 744 | 789 | 899 | 949 | 1374 | 1424 | 1474 | 1552 | 1652 | |
| h ₃ | 1100 | 1100 | 1100 | 1180 | 1325 | 1325 | L ₁ | 1024 | 1132 | 1129 | 1254 | |
| h ₄ | 1399 | 1399 | 1399 | 1509 | 1694 | 1694 | L ₂ | 586 | 664 | 661 | 806 | |
| h ₅ | 1170 | 1195 | 1220 | 1220 | 1270 | 1323 | L ₃ | 695 | 763 | 760 | 855 | |
| L ₁ | 454 | 451 | 454 | 516 | 589 | 586 | L ₄ | 1068 | 1214 | 1366 | 1471 | |
| L ₂ | 473 | 470 | 473 | 525 | 598 | 695 | L ₅ | 1395 | 1582 | 1728 | 1869 | |
| L ₃ | 658 | 758 | 858 | 1023 | 1195 | 1298 | L ₆ | 1068 | 1214 | 1366 | 1471 | |
| L ₄ | 170 | 150 | 150 | 150 | 150 | 170 | L ₇ | 200 | 200 | 200 | 250 | |
| L ₅ | 500 | 600 | 720 | 850 | 100 | 1100 | L ₈ | 1200 | 1350 | 1500 | 1600 | |
| 进水口D ₁ | | | | | | | | | | | | |
| 出水口D ₂ | 50 | | 65 | | 80 | | 100 | | 125 | | 150 | |
| 正排水D ₃ | | | | | | | | | | | | |
| 压缩气D ₄ | 50 | | | | 80 | | | | 100 | | | |
| 反进口D ₅ | | | 100 | | 125 | | 150 | | 200 | | | |
| 反排口D ₆ | 80 | | | | | | | | | | | |
| 药液口D ₇ | | | 80 | | 100 | | 125 | | 150 | | 100 | |
| a | 160 | 190 | 210 | 250 | 260 | 260 | 280 | 300 | 310 | 340 | 360 | |
| b | 120 | 135 | 150 | 170 | 190 | 210 | 210 | 260 | 290 | 310 | 350 | |



D_N800~D_N2000外形图



D_N≥2200外形图

佛山市顺德区中顺化工设备有限公司
Zhongshun Chemical Equipment Co., Ltd

地址：广东省佛山市顺德区容桂江南路8号
Add: No.8 Jiangnan Rd Ronggui, Shunde, Foshan City
电话Tel: +86 757 26616782
传真Fax: +86 757 26628076
邮政编码Post code: 528303 sdzs@sinozs.com